

Think Controls

FOTEK

**Enhanced Heat sink
Solid state module**

加強散熱型固態模組

LCR SERIES

LSR & LSR-F SERIES

ASR & ASR-F SERIES

ACR & ACR-F SERIES

- **High Dielectric strength over 4KV**
- **High Isolation strength over 100MΩ/500VDC**
- **High surge current sustenance**
- **High surge voltage sustenance**
- **Conformity with EN60947-4-3 and EN60950**
- 高電介強度超過4KV
- 高絕緣強度超過100MΩ/500VDC
- 耐瞬間電流超過額定電流10倍以上
- 附雙重突波吸收回路有效防止突波破壞
- 符合EN60947-4-3 and En60950標準



CE Rohs



**陽明電機股份有限公司
FOTEK CONTROLS CO., LTD.**

■ Specification [Rated current corresponding to Resistive load]

❖ DC to AC type

Type	型式	ASR							
Model	型號	ASR-40DA	ASR-60DA	ASR-80DA+	ASR-100DA+	ASR-40AA	ASR-60AA	ASR-80AA+	ASR-100AA+
Load max.	最大負載	40A	60A	80A	100A	40A	60A	80A	100A
Rated current	額定電流	32A	48A	64A	80A	32A	48A	64A	80A
Surge current	耐突波電流	410A	675A	850A	1100A	410A	675A	850A	1100A
Outline	外形尺寸	71*72*102	100*72*125	100*98*125		71*72*102	100*72*125	100*98*125	
Cooling fan	冷卻風扇	Non		80*80 (220AVC)		Non		80*80 (220AVC)	
Block voltage	最低耐壓	600VAC	1200VAC			600VAC	1200VAC		
Input voltage		4 ~ 32VDC				80 ~ 250VAC			
Output voltage	輸出電壓	24 ~ 550VAC							

❖ Linear control type

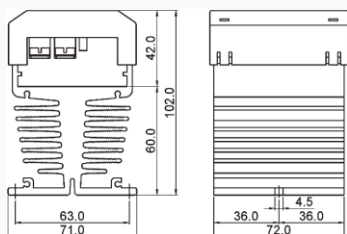
Type	型式	ACR							
Load voltage	負載電壓	Standard voltage				High voltage			
Model	型號	ACR-40LA	ACR-60LA	ACR-80LA+	ACR-100LA+	ACR-40LAH	ACR-60LAH	ACR-80LAH+	ACR-100LAH+
Load max.	最大負載	40A	60A	80A	100A	40A	60A	80A	100A
Rated current	額定電流	32A	48A	64A	80A	32A	48A	64A	80A
Surge current	耐突波電流	410A	675A	850A	1100A	410A	675A	850A	1100A
Outline	外形尺寸	71*72*102	100*72*125	100*98*125		71*72*102	100*72*125	100*98*125	
Cooling fan	冷卻風扇	Non		80*80 (220AVC)		Non		80*80 (220AVC)	
Block voltage	最低耐壓	600VAC	1200VAC			600VAC	1200VAC		
Output voltage	輸出電壓	90 ~ 250 VAC				250 ~ 480 VAC			

■ General specification / 共同規格

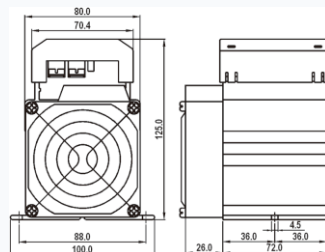
Control		DC to AC type	AC to AC type	Linear control type
Type		ASR	ASR	ACR
Input voltage	輸入電壓	4 ~ 32 VDC	80 ~ 250 VDC	4 ~ 20 mA
Turn off voltage	關閉電壓	< 3.5 VDC	< 40 VDC	
Trigger current	觸發電流	12.0mA max.	1.0VA max.	
Control method	控制方式	Zero cross	Zero cross	Phase control
Response time	反應時間	8.3 ms (60Hz)	8.3 ms (60Hz)	1ms max.
Leakage current	洩漏電流	5 mA max.		
Input immunity	輸入耐突波	2 KV (EN61000-4-4)		
Isolation strength	電介強度	4 KV rms (EN60950/VDE0805)		
Insulation strength	絕緣強度	100MΩ / 500VDC (EN60950/VDE0805)		
Terminal material	端子材質	Intensive nylon (UL : 94V0)		
Circumstance	工作環境	-40°C ~ +80°C : 35 ~ 85%RH		

■ Outline dimension / 外形尺寸

ASR-40 / ACR-40

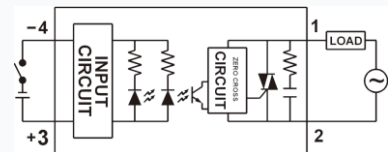


ASR-60/80/100 / ACR-60/80/100 + Fan



■ Connection / 接線圖

ASR-□□



Specification [Rated current corresponding to Resistive load]
❖ DC to AC type

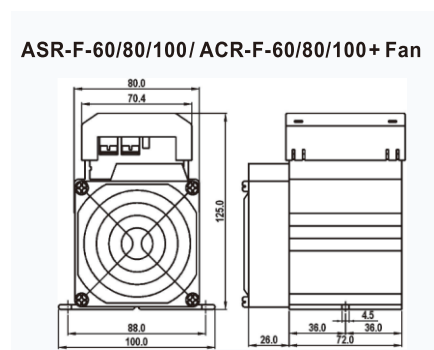
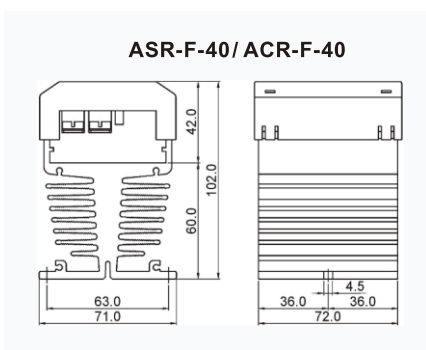
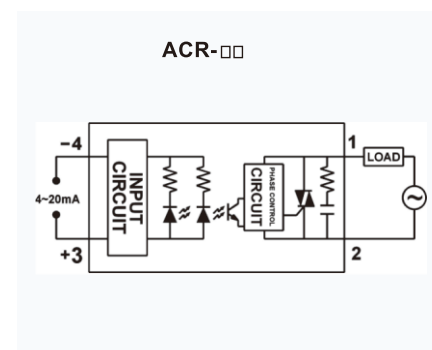
Type	型式	DC to AC Fuse type				AC to AC Fuse type			
Model	型號	ASR-F-40DA	ASR-F-60DA	ASR-F-80DA+	ASR-F-100DA+	ASR-F-40AA	ASR-F-60AA	ASR-F-80AA+	ASR-F-100AA+
Load max.	最大負載	40A	60A	80A	100A	40A	60A	80A	100A
Rated current	額定電流	32A	48A	64A	80A	32A	48A	64A	80A
Protection fuse	保險絲	63A	80A	100A	125A	63A	80A	100A	125A
Surge current	耐突波電流	410A	675A	850A	1100A	410A	675A	850A	1100A
Outline	外形尺寸	71*72*102	100*72*125	100*98*125		71*72*102	100*72*125	100*98*125	
Cooling fan	冷卻風扇	Non		80*80 (220AVC)		Non		80*80 (220AVC)	
Block voltage	最低耐壓	600VAC	1200VAC			600VAC	1200VAC		
Input voltage		4 ~ 32VDC				80 ~ 250VAC			
Output voltage	輸出電壓					24 ~ 550VAC			

❖ Linear control type

Type	型式	Linear control Fuse type							
Load voltage	負載電壓	Standard voltage				High voltage			
Model	型號	ACR-F-40LA	ACR-F-60LA	ACR-F-80LA+	ACR-F-100LA+	ACR-F-40LAH	ACR-F-60LAH	ACR-F-80LAH+	ACR-F-100LAH+
Load max.	最大負載	40A	60A	80A	100A	40A	60A	80A	100A
Rated current	額定電流	32A	48A	64A	80A	32A	48A	64A	80A
Protection fuse	保險絲	63A	80A	100A	125A	63A	80A	80A	100A
Surge current	耐突波電流	410A	675A	850A	1100A	410A	675A	850A	1100A
Outline	外形尺寸	71*72*102		100*98*125		71*72*102		100*98*125	
Cooling fan	冷卻風扇	Non		80*80 (220AVC)		Non		80*80 (220AVC)	
Block voltage	最低耐壓	600VAC	1200VAC			600VAC	1200VAC		
Output voltage	輸出電壓	90 ~ 250 VAC				250 ~ 480 VAC			

General specification / 共同規格

Control		DC to AC type	AC to AC type	Linear control type
Type		ASR	ASR	ACR
Input voltage	輸入電壓	4 ~ 32 VDC	80 ~ 250 VAC	4 ~ 20 mA
Turn off voltage	關閉電壓	< 3.5 VDC	< 40 VAC	
Trigger current	觸發電流	12.0mA max.	1.0VA max.	
Control method	控制方式	Zero cross	Zero cross	Phase control
Response time	反應時間	8.3 ms (60Hz)	8.3 ms (60Hz)	1ms max.
Leakage current	洩漏電流	5 mA max.		
Input immunity	輸入耐突波	2 KV (EN61000-4-4)		
Isolation strength	電介強度	4 KV rms (EN60950/VDE0805)		
Insulation strength	絕緣強度	100MΩ / 500VDC (EN60950/VDE0805)		
Terminal material	端子材質	Intensive nylon (UL : 94V0)		
Circumstance	工作環境	-40°C ~ +80°C : 35 ~ 85%RH		

Outline dimension / 外形尺寸

Connection / 接線圖


Specification [Rated current corresponding to Resistive load]

❖ DC to AC type

Type	型式	DC to AC				
Model	型號	LSR-25DA	LSR-40DA+	LSR-60DA+	LSR-80DA+	LSR-100DA+
Load max.	最大負載	25A	40A	60A	80A	100A
Rated current	額定電流	20A	32A	48A	64A	80A
Surge current	耐突波電流	275A	410A	675A	850A	1100A
Outline	外形尺寸	100*112*127	100*138*127			
Cooling fan	冷卻風扇	Non	80*80 (220AVC)			
Block voltage	最低耐壓	600VAC			1200VAC	
Output voltage	輸出電壓	24 ~ 550VAC				

❖ AC to AC type

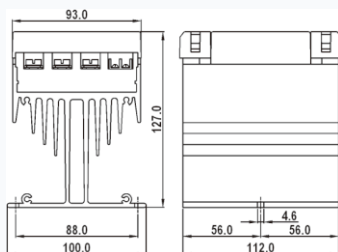
Type	型式	AC to AC				
Model	型號	LSR-25AA	LSR-40AA+	LSR-60AA+	LSR-80AA+	LSR-100AA+
Load max.	最大負載	25A	40A	60A	80A	100A
Rated current	額定電流	20A	32A	48A	64A	80A
Surge current	耐突波電流	275A	410A	675A	850A	1100A
Outline	外形尺寸	100*112*127	100*138*127			
Cooling fan	冷卻風扇	Non	80*80 (220AVC)			
Block voltage	最低耐壓	600VAC			1200VAC	
Output voltage	輸出電壓	24 ~ 550VAC				

General specification / 共同規格

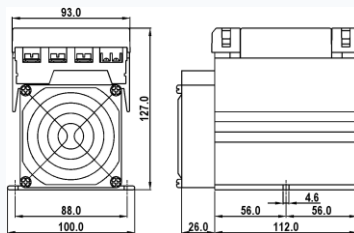
Type	型式	DC to AC	AC to AC
Input voltage	輸入電壓	4 ~ 32 VDC	20 ~ 265 VAC/DC
Turn off voltage	關閉電壓	< 3.0 VDC	< 10 VAC/DC
Trigger current	觸發電流	30mA max.	3VA max.
Control method	控制方式	Zero cross switching	
Leakage current	洩漏電流	25 mA max.	
Response time	反應時間	8.3 ms (60Hz)	
Terminal material	端子材質	Intensive nylon (UL : 94V0)	
Input immunity	輸入耐突波	2 KV (EN61000-4-4)	
Isolation strength	電介強度	4 KV rms (EN60950/VDE0805)	
Insulation strength	絕緣強度	100MΩ / 500VDC (EN60950/VDE0805)	
Circumstance	工作環境	-40°C ~ +80°C : 35 ~ 85%RH	

Outline dimension / 外形尺寸

LSR-25-□□

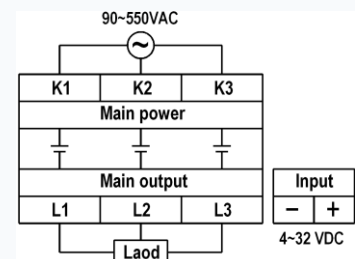


LSR-40/60/80/100 + Fan



Connection / 接線圖

LSR-□□DA



Specification [Rated current corresponding to Resistive load]
❖ DC to AC type

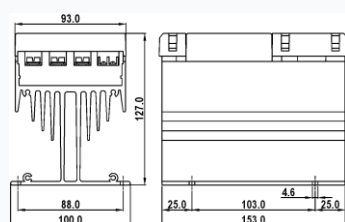
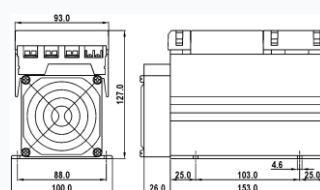
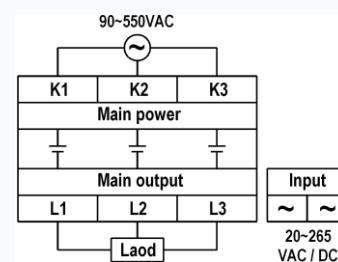
Type	型式	Standard Fuse type / 標準保險絲型				
Model	型號	LSR-F-25DA	LSR-F-40DA+	LSR-F-60DA+	LSR-F-80DA+	LSR-F-100DA+
Load max.	最大負載	25A	40A	60A	80A	100A
Rated current	額定電流	20A	32A	48A	64A	80A
Protection fuse	保險絲	35A	63A	80A	100A	125A
Surge current	耐突波電流	275A	410A	675A	850A	1100A
Outline	外形尺寸	100*153*127		100*179*127		
Cooling fan	冷卻風扇	Non		80*80 (220AVC)		
Block voltage	最低耐壓	600VAC			1200VAC	
Output voltage	輸出電壓	24 ~ 550VAC				

❖ AC to AC type

Type	型式	Standard Fuse type / 標準保險絲型				
Model	型號	LSR-F-25AA	LSR-F-40AA+	LSR-F-60AA+	LSR-F-80AA+	LSR-F-100AA+
Load max.	最大負載	25A	40A	60A	80A	100A
Rated current	額定電流	20A	32A	48A	64A	80A
Protection fuse	保險絲	35A	63A	80A	100A	125A
Surge current	耐突波電流	275A	410A	675A	850A	1100A
Outline	外形尺寸	100*153*127		100*179*127		
Cooling fan	冷卻風扇	Non		80*80 (220AVC)		
Block voltage	最低耐壓	600VAC			1200VAC	
Output voltage	輸出電壓	24 ~ 550VAC				

General specification / 共同規格

Type	型式	DC to AC	AC to AC
Input voltage	輸入電壓	4 ~ 32 VDC	20 ~ 265 VAC/DC
Turn off voltage	關閉電壓	< 3.0 VDC	< 10 VAC/DC
Trigger current	觸發電流	30mA max.	3VA max.
Control method	控制方式	Zero cross switching	
Leakage current	洩漏電流	25 mA max.	
Response time	反應時間	8.3 ms (60Hz)	
Terminal material	端子材質	Intensive nylon (UL : 94V0)	
Input immunity	輸入耐突波	2 KV (EN61000-4-4)	
Isolation strength	電介強度	4 KV rms (EN60950/VDE0805)	
Insulation strength	絕緣強度	100MΩ / 500VDC (EN60950/VDE0805)	
Circumstance	工作環境	-40°C ~ +80°C : 35 ~ 85%RH	

Outline dimension / 外形尺寸
LSR-F-25

LSR-F-40/60/80/100/+Fuse+Fan

Connection / 接線圖
LSR-□□AA


LCR series Enhanced heat sink Three phase digital power regulator

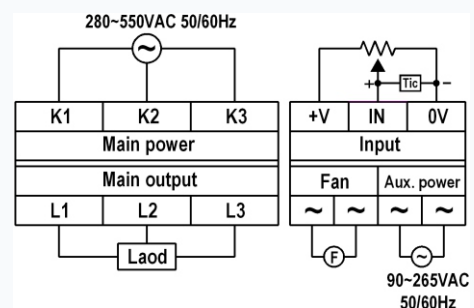
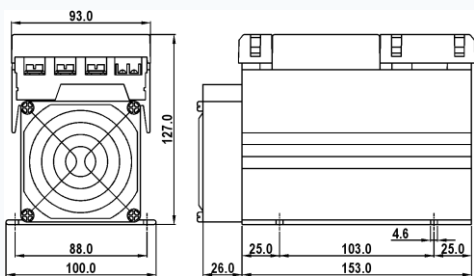
- ❖ Multi-input type selectable
可選擇多種輸入方式
- ❖ Multi-dialogue alarm function
多種自動診斷警報功能
- ❖ Auto output or manual output selectable
可選擇自動或手動輸出
- ❖ High and low output limit settable
可設定最小或最大輸出量限制
- ❖ Soft start / kick start time settable
可設定緩衝起動或脈衝起動時間
- ❖ Power frequency 50/60 Hz auto-detect
電源頻率50/60 Hz 自動偵測
- ❖ Zero cross control or phase control selectable
可選擇零點或相位控制方式



Specification / 規格

Type	型式	Standard type				High voltage type			
Model	型號	LCR-40	LCR-60	LCR-80	LCR-100	LCR-40-H	LCR-60-H	LCR-80-H	LCR-100-H
Load max.	最大負載	40A	60A	80A	100A	40A	60A	80A	100A
Rated current	額定電流	32A	48A	64A	80A	32A	48A	64A	80A
Protection fuse	保險絲	63A	80A	100A	125A	63A	80A	100A	125A
Surge current	耐突波電流	410A	675A	850A	1100A	410A	675A	850A	1100A
Block voltage	最低耐壓	600VAC	1200VAC			600VAC	1200VAC		
Cooling fan	冷卻風扇	80*80 (12VDC)				80*80 (12VDC)			
Main power supply	負載電源	180 ~ 440VAC 50 / 60Hz				280 ~ 550VAC 50 / 60Hz			
Aux. power supply	輔助電源	90 ~ 265VAC 50 / 60Hz							
Leakage current	洩漏電流	25 mA max.							
Surge resistance	耐突波	Over 4KV							
Noise resistance	耐干擾	±2KV / 1µs							
Input method	輸入方式	4~20mA / 0~20mA / 1~5V / 2~10V / 0~5V / 0~10V or VR-10kΩ selectable							
Control method	控制方式	Zero cross control or phase angle control selectable							
Output control	輸出控制	Auto output or manual output selectable							
Output range	輸出範圍	0 ~ 100%							
Input resolution	輸入解析度	0.39%							
Output low limit	輸出下限	0 ~ 100% (L.000 ~ L.100) settable							
Output high limit	輸出上限	0 ~ 199% (H.000 ~ H.199) settable							
Soft start	緩衝起動	0 ~ 199 sec (t.00 ~ t.199) settable							
Dielectric strength	電介強度	Over 2.5KV							
Isolation strength	絕緣強度	Over 100MΩ / 500VDC							
Operating temp	使用環境	-20°C ~ +80°C ; 35 ~ 85%RH							
Housing material	外殼材質	Intensive PC+ABS (UL-94V0)							

Connection diagram & Outline dimension / 外形尺寸圖



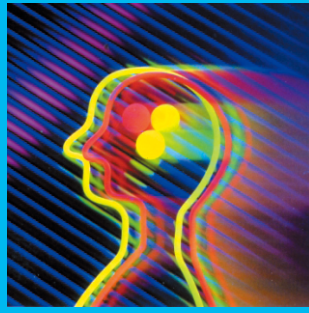
加強散熱型 3 相數位功率調整器

Function setting / 功能設定

Status / 狀態	Symb/ 顯示符號	Description / 說明
Running status 運轉狀態 Press SET & ▽ Key 3 sec	A.100	1> Running status / 運轉狀態 2> 「A」 : Output volume / 輸出量 3> 「i」 : Output current volume (0.0~i) / 輸出電流量 4> 「n」 : Manual output volume / 手動輸出量
Setting of lock 鎖住設定 Press SET Key ▽	Lck.0	1> 「Lck = 0」 : All lock / 全鎖定 2> 「Lck = 1」 : Data settable / 參數可設定 3> 「Lck = 2」 : Unlock / 可設定
Selection of display 顯示選擇 Press SET Key ▽	A.050	1> 「A」 : Output volume (0~100%) / 輸出量 2> 「i」 : Output current volume (0.0~i) / 輸出電流量 3> 「n」 : Manual output volume (0~100%) / 手動輸出量
Selection of input 輸入選擇 Press SET Key ▽	Int.0	1> Input type selection : Int.0 ~ Int.6 2> 「Int.0」 = [4 ~ 20mA] ; 「Int.1」 = [0 ~ 20 mA] ; 「Int.2」 = [1 ~ 5V] 「Int.3」 = [2 ~ 10V] ; 「Int.4」 = [0 ~ 5V] ; 「Int.5」 = [0 ~ 10V] 「Int.6」 = Variable resistance (10kΩ) / 可變電阻
Selection of control method 控制方式選擇 Press SET Key 3 sec	Con.1	1> 「Con.0」 : Zero cross control / 零點控制 2> 「Con.1」 : Phase control / 相位控制
Selection of start method 起動方式選擇 Press SET Key	Str.0	1> 「Str.0」 = Soft start / 緩衝起動 2> 「Str.1」 = Kick start / 脈衝起動

Data setting / 參數設定

Status / 狀態	Symb/ 顯示符號	Description / 說明
Volume of Output or input 輸出或輸入量顯示 Press SET Key 3 sec	A.100	1> Running status / 運轉狀態 2> 「A」 : Output volume / 輸出量 3> 「i」 : Output current volume (0.0~i) / 輸出電流量 4> 「n」 : Manual output volume / 手動輸出量
Setting of min. output 最小輸出量設定 Press SET Key ▽	L.000	1> Range : 0 ~ 100 2> Min. output volume setting / 最小輸出量設定
Setting of max. output 最大輸出量設定 Press SET Key ▽	H.100	1> Range : 0 ~ 199 2> Max. output volume setting / 最大輸出量設定
Setting of Max. load current 最大負載電流量設定 Press SET Key ▽	1.99.9	1> Range : 0.0~99.9 2> Max. load current setting / 最大負載電流量設定
Setting of soft/kick start time 緩衝起動時間設定 Press SET Key 3 sec	t.010	1> Range : 0 ~ 199 sec 2> Time of soft start / 緩衝起動時間 or Time of kick start / 脈衝起動時間
Setting of Input offset 輸入偏差修正 Press SET Key	F.000	1> Range : - 99 ~ 99 2> Setting of Input offset / 輸入偏差修正



Think Controls

- ※ 以使用者角度設計『實用耐用的電控產品』
 - ※ 以量產標準化製造『世界標準的電控產品』
 - ※ 以滿足客戶需求追求『企業永續經營』
-
- ※ On user's position, to develop more 「Performance & Reliable controls」
 - ※ By mass-quantity producing, To produce 「World standard controls」
 - ※ By satisfying customer's requirements, To manage company foreverly.

■ Notice of safety / 安全注意事項



Warning

Potentially hazardous situation, if mishandling, may result in death or serious injury.
潛在危險，如果操作失當可能導致死亡或嚴重傷害。

- 1) Please do not touch any terminal of this module while power supply is supplied, if do, it may result in electronic shock.
送電中，請勿碰觸本固態模組任何接線端子以避免觸電。
- 2) 「Power supply system」 must to be shutdown before renew the fuse, if not, it may result in electronic shock.
更換保險絲前，請務必關閉電源系統以避免觸電。
- 3) Please rated the load current within the specified value, if not, it may result to burn up this module or fuse.
負載電流請勿超過額定電流，以避免保險絲或本固態模組燒毀。
- 4) Please tighten the screw terminal over 100kg-cm, if not, it may result to burn up this module or fuse.
請務必鎖緊端子螺絲，扭力須超過100kg-cm，否則可能導致本固態模組或保險絲燒毀。
- 5) If this module is burned up, it may be in short circuit condition or malfunction, Please settle an independent alarm system to ensure safety protection, if not, it may result in a serious accident.
本固態模組燒毀後可能是短路或失控狀態，請加裝獨立警報系統以確保安全，否則可能造成嚴重意外事故。

FOTEK

陽明電機股份有限公司
FOTEK CONTROLS CO., LTD.

Specification may be modified without notice in advance (2013/12/25)

規格變更恕不事先通知